

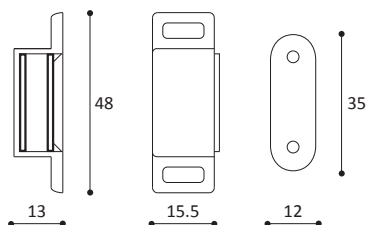
CHIUSURE MAGNETICHE

Magnetic catches

ARTICOLO 23

Chiusura magnetica piccola

Small magnetic catch



COLORI:
bianco, marrone, nero



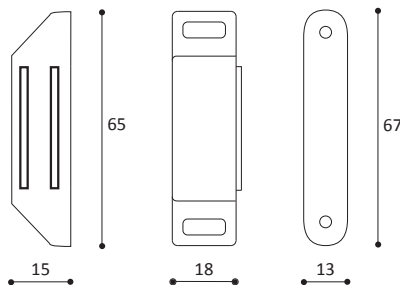
CONFEZIONE:
150 pezzi

NOTE TECNICHE:
forza K4-K6

ARTICOLO 230

Chiusura magnetica media

Medium magnetic catch



COLORI:
bianco, marrone, nero



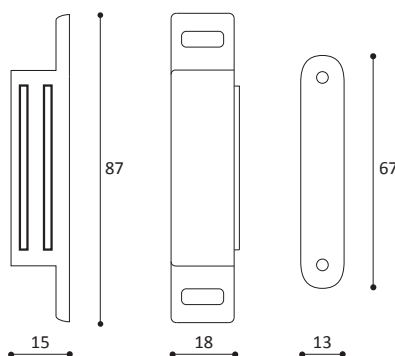
CONFEZIONE:
100 pezzi

NOTE TECNICHE:
forza K8

ARTICOLO 233

Chiusura magnetica grande

Big magnetic catch



COLORI:
bianco, marrone, nero



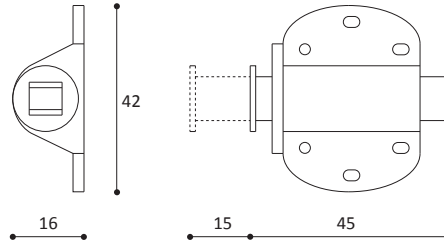
CONFEZIONE:
100 pezzi

NOTE TECNICHE:
forza K10-K12

ARTICOLO 50

Chiusura magnetica a scatto

Click magnetic catch



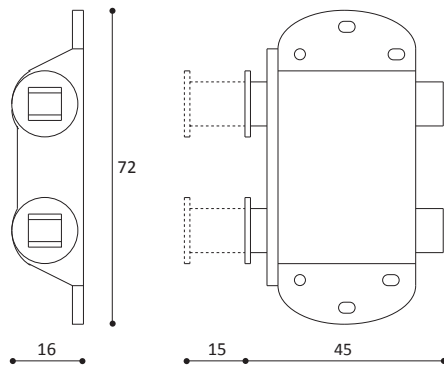
COLORI:
nero, bianco

 **CONFEZIONE:**
250 pezzi

ARTICOLO 52

Chiusura magnetica a scatto doppia

Double click magnetic catch



COLORI:
nero, bianco

 **CONFEZIONE:**
100 pezzi