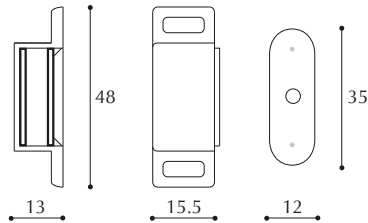


ARTICOLO 23

Chiusura magnetica piccola

Small magnetic catch



COLORI:
bianco, marrone, nero



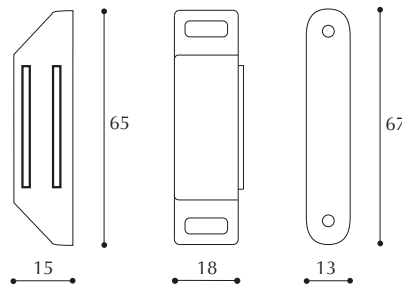
CONFEZIONE:
150 pezzi

NOTE TECNICHE:
forza **K4-K6**

ARTICOLO 230

Chiusura magnetica media

Medium magnetic catch



COLORI:
bianco, marrone



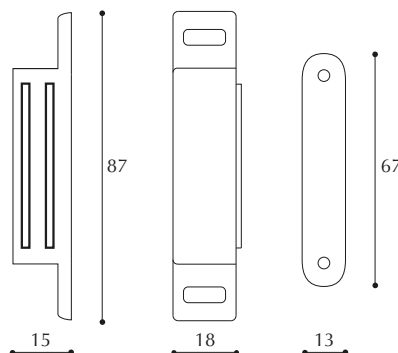
CONFEZIONE:
100 pezzi

NOTE TECNICHE:
forza **K8**

ARTICOLO 233

Chiusura magnetica grande

Big magnetic catch



COLORI:
bianco, marrone, nero



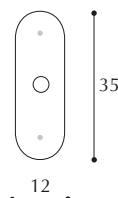
CONFEZIONE:
100 pezzi

NOTE TECNICHE:
forza **K10-K12**

ARTICOLO 51

Piastra di riscontro

Plate for magnetic catch



MATERIALE:
ferro

FINITURA:
zincato

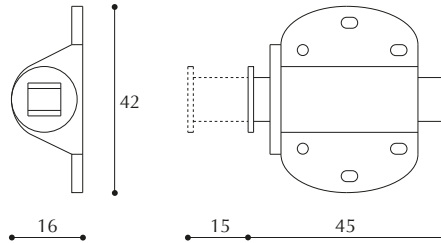


CONFEZIONE:
100-250 pezzi

ARTICOLO 50

Chiusura magnetica a scatto

Click magnetic catch



COLORI:
nero, bianco

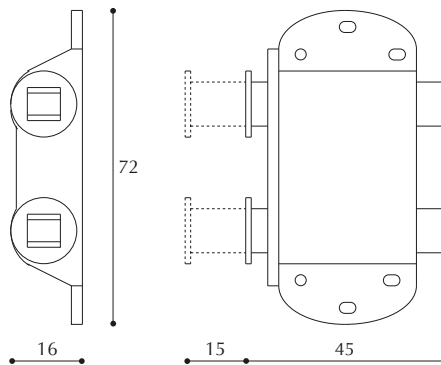
CONFEZIONE:
250 pezzi



ARTICOLO 52

Chiusura magnetica a scatto doppia

Double click magnetic catch



COLORI:
nero, bianco

CONFEZIONE:
100 pezzi

